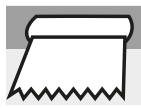




Omgevingstemperatuur
Minimaal 10°C



Temperatuur van de
ondergrond Minimaal 10°C

Vóór het leggen moet u de vloerbedekking inspecteren op eventuele visuele gebreken. In het geval van gebreken brengt u GERFLOR Benelux hiervan op de hoogte. Wacht met het verwerken van het product, zolang u de goedkeuring van Gerflor niet hebt ontvangen.

1. KEUZE VAN DE BEHANDELING VAN VOEGEN

(Op basis van de norm NIT 241 en aangevuld met de aanbevelingen van GERFLOR.)

In openbare gebouwen raadt Gerflor het gebruik van warm lassen aan.
In privégebouwen wordt koud lassen toegestaan

Type vloer	ONDERGROND OP BASIS VAN HYDRAULISCHE BINDMIDDELEN					HOUTEN ONDERGROND			
	P2/P3	P2		P3		P2		P3	
	E1	E2	E3	E2	E3	E1	E2	E1	E2
A	sc	sc	sc+	sc	sc+	sc	sc+	sc	sc+
B	jv, sf, sc	sf, sc	sc+	sf, sc	sc+	sf, sc	sc+	sf, sc	sc+
C	jv, sf	sf, sc	sc+	/	/	sf	sc+	/	/

A: Homogene vloeren op basis van polyvinylchloride (pvc) – conform ISO 10581
Heterogene vloeren op basis van polyvinylchloride (pvc) – conform ISO 10582

B: Vloeren op basis van polyvinylchloride (pvc) met schuimrug

C: Veerkrachtige vloeren op basis van geëxpandeerd polyvinylchloride (pvc) – (conform ISO 26986)

jv: open voeg
sf: koud gelaste voeg
sc: warm gelaste voeg met lasdraad
sc+: warm gelaste voeg met lasdraad + afwerking van randen en doorvoeren

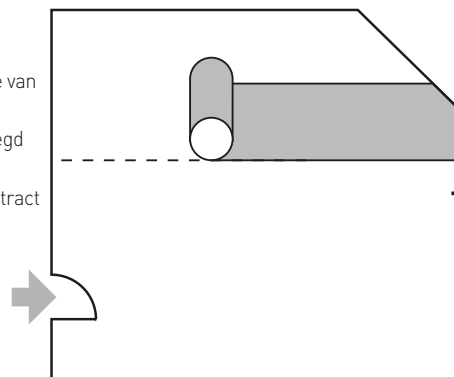
VOORKOM VOCHT ONDER EEN PVC VLOER:

- Plaats de materialen op een droge ondergrond,
- Meet het vochtgehalte vóór het plaatsen van de pvc vloerbedekking (< 2,5% met CM-carbidetest),
- Breng indien nodig een vochtscherm (epoxyhars) aan,
- Wrijf de vloerbedekking na het verlijmen in twee fasen aan (eerst handmatig, daarna met een aandrukrol),
- Volg bij plaatsing zonder holplint de aanbevelingen in paragraaf 5.
- Kit ter hoogte van de deurkozijnen,
- Schuif de naden af, las de pvc banen met de daarvoor bestemde lasdraad en snijd het overtollige lasmateriaal vlak af, 12 uur (of de volgende dag) na het verlijmen (zie document [501] Voegbehandeling door lassen),
- Bij plaatsing van het SYSTEEM TARADOUCHE: plaats het drempelprofiel (Ref. 0469 van GERFLOR) en las het tussen de badkamer en de kamer.

2. PLAATSING VAN DE VLOER

Raadpleeg document [201] voor de legrichting

- De naden tussen de banen moeten zoveel mogelijk, en afhankelijk van de breedte van de rollen, buiten de gebieden worden gehouden waar veel voetverkeer is.
- In de kamers moeten de banen naar de wand met het grootste raam worden gelegd of in de lengterichting.
- In gangen moeten de banen in de looprichting worden gelegd, tenzij dit in het contract anders is vermeld.
- Afhankelijk van het decor kan het nodig zijn om de banen aan de zijkant bij te snijden (1,5 cm). Voer in dat geval een dubbele snede uit.
- Trek een lengteas als referentie om de rollen correct uit te lijnen.
- Rol de banen uit en leg ze vlak.
- Controleer of de rand van de rol recht is; lijn bijvoorbeeld de rand van de eerste rol uit met de middenas van de ruimte om een referentiepunt te hebben.
- Laat 1 cm ruimte tussen elke baan zodat het materiaal kan acclimatiseren in lengte en breedte. Als er onvoldoende plaats is, mogen twee rollen op elkaar gelegd worden.
- Laat het materiaal 24 uur rusten. Zo bereikt het zijn optimale verwerkingscondities en worden eventuele spanningen of blazen na het uitrollen sterk verminderd.



Breng de vloerbedekking aan langs de smetlijn

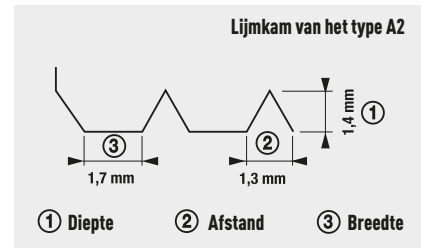
BELANGRIJK:

- Bij warm lassen: leg de banen met 1 mm tussenruimte.
- Bij koud lassen: laat de banen overlappen en snijd ze in één keer door voor een open voeg (snede op voeg).

BELANGRIJK: De informatie in dit document is geldig vanaf 21 januari 2025 en kan zonder voorafgaande kennisgeving worden gewijzigd. Omdat we voortdurend technische verbeteringen aanbrengen moet u altijd eerst bij ons nagaan of dit document nog steeds van kracht is, voordat u aan de slag gaat.

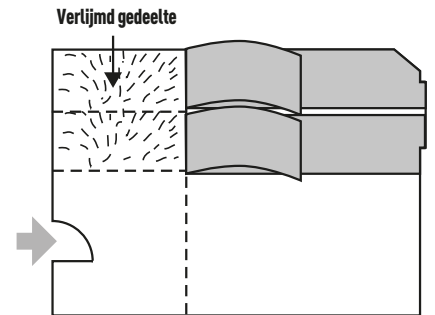
■ 3. LIJMEN EN INSTALLEREN

- Het verlijmen gebeurt 24 uur na het plaatsen van de banen.
- De installatie vindt plaats door enkelzijdige verlijming met een fijngetande lijmkam, gebruik een dispersielijm op waterbasis. Verlijm met een A2-lijmkam volgens de TKB-specificatie. Reken op een dekking van 300 g/m². Vervang de spatel zo vaak als nodig om deze verdeling overal te behouden.
- Sla de banen tot de helft terug zonder de vouw aan te drukken, om het product niet te beschadigen.
- Breng lijm aan op de ondergrond en leg het materiaal volgens het krijtlijnspoor.
- Doe hetzelfde met de tweede helften.



LET OP !

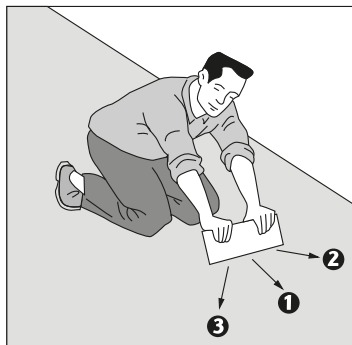
- Volg de voorschriften van de lijmfabrikant strikt op.
- Houd u aan de afdamptijd; deze is afhankelijk van de omgevingstemperatuur, de porositeit van de ondergrond en de hoeveelheid lijm.
- Onvoldoende afdamptijd leidt tot blaasvorming.
- Afdamptijd overschreden: slechte overdracht van de lijm op het materiaal.
- Laat bij het hervatten van het lijmen geen twee lijmlagen overlappen. Verwijder verse lijmvlakken onmiddellijk tijdens het werk.



Sla de banen half om wanneer u lijm op de vloer aanbrengt

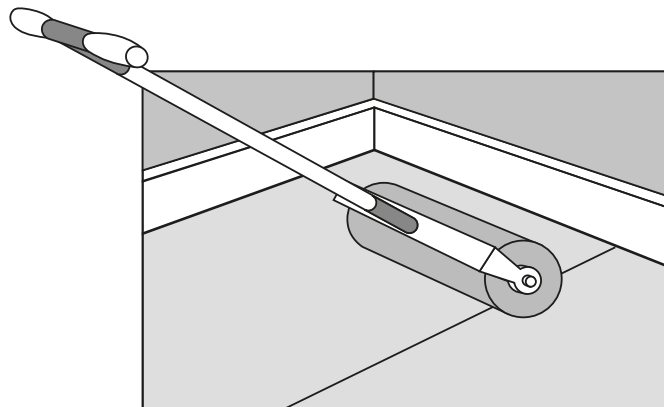
■ 4. WALSEN

Dit is verplicht en gebeurt in twee stappen:



Stap 1: Met de hand aandrukken

- Handmatig met een kurkplaat.
- Door het gehele oppervlak te walsen met een wals na het voltooiën van de installatie.



Stap 2: Met behulp van een wals

■ 5. KITTEN

5.1. Het kitten van de rand vóór het plaatsen van plinten of langs een overgangsprofiel of andere vloerbedekking (zoals keramische tegels, linoleum, parket)

Wij bevelen de kitmethode* aan: hierbij wordt de vloerbekleding vlak afgesneden met een afstand van 3 tot 5 mm tussen de rand van de baan en de wand. Vul deze ruimte op met een polyurethaankit of een MS-polymeerkits.

**Deze methode zorgt voor een betere waterdichtheid aan de randen en voorkomt infiltratie van schoonmaakwater, water bij overstroming of vocht uit aangrenzende ruimtes (bijvoorbeeld een betegelde badkamer).*

5.2 Het kitten langs een bestaande plint

We raden de werkwijze aan door een ruimte van 1-2 mm over te laten tussen de baan en de plint.

Vul deze ruimte op met een polyurethaankit of een MS-polymeerkits.

Deze methode zorgt voor een betere waterdichtheid aan de randen en voorkomt infiltratie van schoonmaakwater, water bij overstroming.

5.3. Gebruik van holplint

Raadpleeg [502] HOLPLINTSYSTEEM.

■ 6 LASSEN

Raadpleeg document [501] VOEGBEHANDELING DOOR LASSEN.

■ 7. INGEBRUIKNEMING - VERKEER

Bij normaal voetverkeer: 48 uur na plaatsing. Plaatsing of verplaatsing van meubilair: 72 uur na plaatsing van de vloerbekleding. Bij vloerverwarming mag de verwarming pas 7 dagen na de installatie van de vloerbekleding opnieuw worden ingeschakeld.

■ 8. MEUBELS

- Zorg dat de onderkant van stoel- en tafelpoten, wieltjes, enz. geschikt zijn voor flexibele vloeren (pvc, linoleum).
- Wij bevelen platte doppen aan, zonder motief en met een volledig contactoppervlak op de vloerbekleding (geen conische doppen).
- Gebruik geen rubberen doppen.
- Zorg ervoor dat bureaustoelen zijn voorzien van wieltjes van het type H, in overeenstemming met EN 12529.

